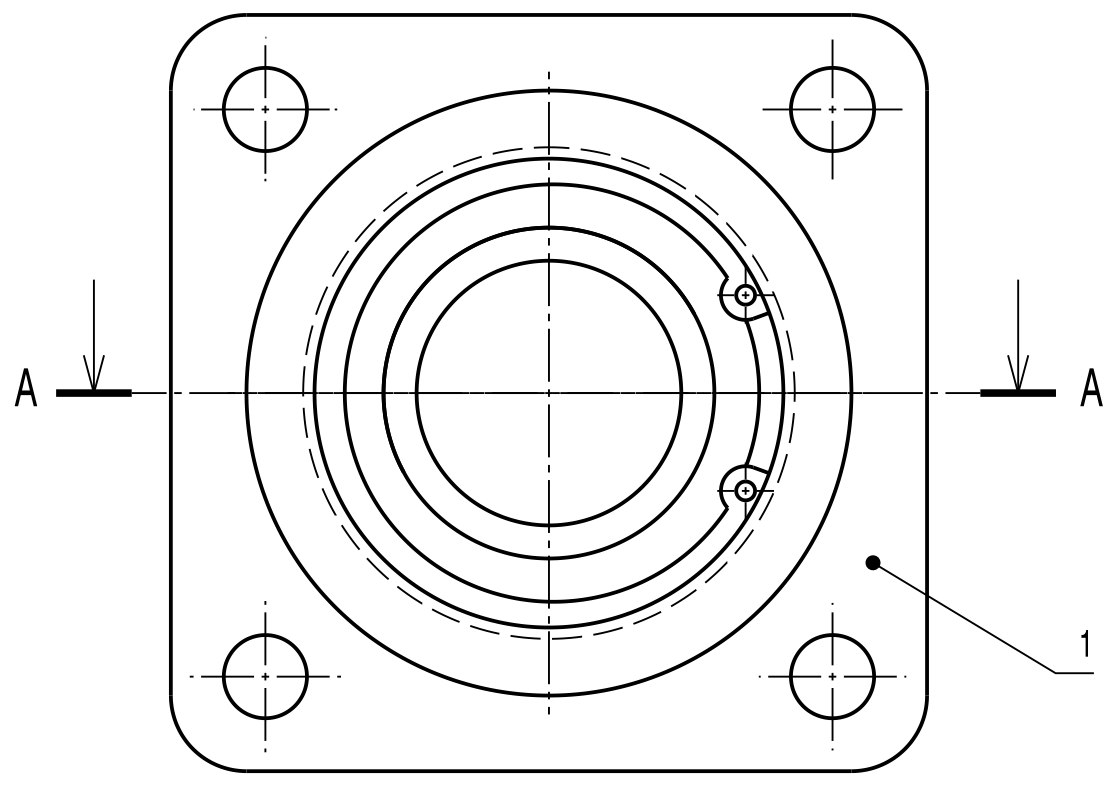


D C B A

4

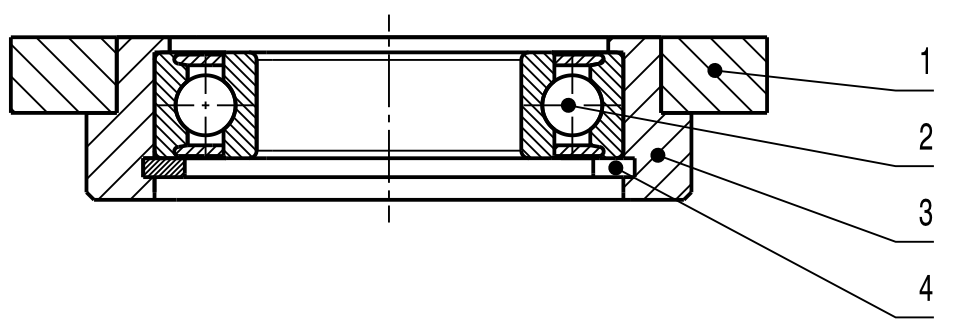
4



3

3

A-A



2

2

4	POJISTNÝ KROUŽEK 62	ČSN 02 2931	1
3	POUZDRO	BP-17-02	1
2	LOŽISKO 6007 2RS	ČSN 02 4630	1
1	PŘÍRUBA	BP-17-01	1
Poz.	Název-rozměr	Výkres-norma	Ks

1

1

Univerzita Tomáše Bati ve Zlíně

Fakulta technologická – Ústav výrobního inženýrství

ZMĚNA	DATUM	PODPIS	MĚŘÍTKO	1 : 1
ZN. MAT.			Č. KUSOVNÍKU	
ROZM. POLOTOVARU			POZN.	
KRESLIL	Václav Javora		STARÝ V.	Č.V.
SCHVÁLIL			ČÍSLO VÝKRESU	
DATUM	8. 1. 2016		BP - 17	
NÁZEV	PŘÍRUBOVÝ LOŽISKOVÝ DOMEK 6007			

D

A